

PRESENTACIÓN

El **N321S** y **N322S** son los controladores para aplicaciones de calentamiento solar. Comanda una bomba de circulación de agua a través de diferencial de temperatura entre el colector solar y reservorio térmico o piscinas.

El instrumento posee dos entradas para sensor de temperatura del tipo NTC y una salida de control para el accionamiento de la bomba de circulación de agua. El N322S posee también una salida de apoyo.

Posee también funciones que evitan daños en la tubería durante el invierno y evitan el súper-calentamiento, previniendo daños en la tubería la incomodidad térmica.

Posee Certificado CE (Unión Europea) y UL (Estados Unidos y Canadá).



CARACTERÍSTICAS Y ESPECIFICACIONES

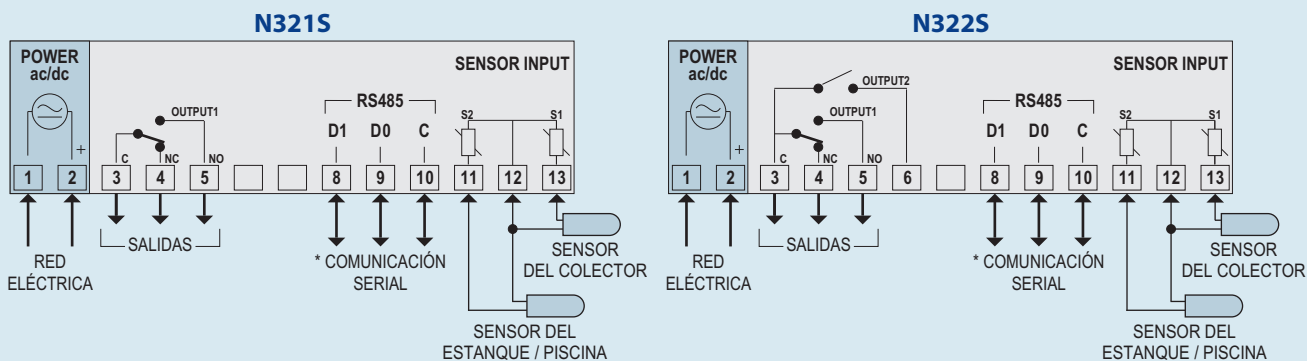
- El N321S posee una salida con relé SPDT, 1 HP(16A resistivo)/250Vca para control de bomba. El N322S posee mas uno relé SPST, 3A (5A resistivo)/250Vca para la salida de apoyo.
- Fajas de medición de temperatura: NTC: -50 a 120 °C
- Control diferencial
- Setpoint anti-congelamiento
- Setpoint contra súper congelamiento
- Display LED de 3 ½ dígitos
- Ajuste de offset del sensor
- Histéresis ajustable
- Límites mínimo y máximo para los setpoints configurables
- Mantiene su programación aún con falta de energía
- Protección del aparato por seña configurable
- Teclas en silicona que proporcionan excelente durabilidad
- Precisión: 0,6 °C (NTC)
- Resolución: 0,1 °C entre -19,9 a 199,9 °C
- Frontal con protección IP65
- Muestra: 1,5 vez por segundo
- Alimentación: 100 a 240 Vca/cc ±10%
- Frecuencia: 50~60 Hz; (modelo estándar)
- Consumo: 5 VA
- Dimensiones: 75 x 33 x 75 mm.
- Recorte en el panel: 70 x 29 mm
- Peso: 120 g
- Temperatura de operación: 0 a 40 °C
- Temperatura de almacenamiento: -20 a 60 °C

OPCIONALES

- Interface RS485 con protocolo Modbus RTU
- Alimentación: 12 a 24 Vcc

SEGURIDAD Y CONTROL EN COMBUSTIÓN

CONEXIONES ELÉCTRICAS



COMO ESPECIFICAR

MODELO: N321S - A - B - C , donde:	
A: Sensor:	NTC
B: Comunicación:	Vacio ou 485 (RS485, Protocolo Modbus RTU)
C: Alimentación:	Vacio (100-240 Vca/cc) o 24V (24 Vca/cc)