



Controlador N1050

CONTROLADOR DE TEMPERATURA – MANUAL DE INSTRUCCIONES – V1.0x E

ALERTAS DE SEGURIDAD

Se utilizan los siguientes símbolos en el equipo y a lo largo de este manual para llamar la atención del usuario para información importante relacionada con la seguridad y el uso del equipo.

CUIDADO: Lea completamente el manual antes de instalar y operar el equipo.	CUIDADO O PELIGRO: Riesgo de choque eléctrico.

Todas las recomendaciones de seguridad que aparecen en este manual deben ser observadas para garantizar la seguridad personal y prevenir daños al instrumento o al sistema. Si el instrumento es utilizado de manera distinta a la especificada en este manual, puede que las protecciones de seguridad del equipo no sean eficaces.

INSTALACIÓN / CONEXIONES

El controlador debe ser fijado en el panel, siguiendo la secuencia de pasos a continuación:

- Hacer un recorte en el panel según especificaciones;
- Sacar las presillas de fijación del controlador;
- Insertar el controlador en el recorte por la parte frontal del panel;
- Reponer las presillas en el controlador, presionando hasta obtener una firme fijación.

CONEXIONES ELÉCTRICAS

La disposición de los recursos en el panel trasero del controlador se muestra en la Fig. 01:

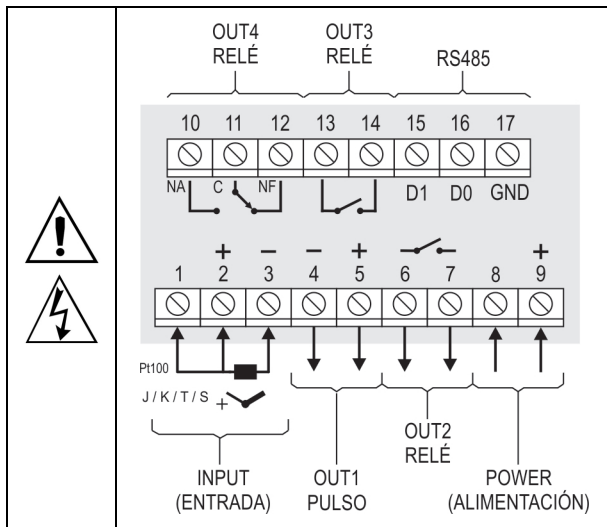


Fig. 01 - Conexiones de las entradas, de las salidas y de la alimentación

RECOMENDACIONES PARA LA INSTALACIÓN

- Los conductores de señales de entrada deben recorrer la planta del sistema en separado de los conductores de salida y de alimentación. Si es posible, en electroductos aterrados.
- La alimentación de los instrumentos electrónicos debe venir de una red propia para instrumentación.
- Se recomienda el uso de FILTROS RC (eliminador de ruido) en bobinas de contactoras, solenoides, etc.
- En aplicaciones de control, es esencial considerar lo que puede ocurrir cuando cualquier parte del sistema fallar. Los dispositivos internos del controlador no garantizan protección total.

RECURSOS

ENTRADA DE SEÑAL (INPUT)

El tipo de entrada a utilizarse por el controlador es definido en la configuración del equipo. La **Tabla 01** presenta las opciones de entrada disponibles. Debe seleccionarse una de ellas mientras la configuración del controlador.

TIPO	CÓDIGO	RANGO DE MEDICIÓN
Termocupla J	tc J	Rango: -110 a 950 °C (-166 a 1742 °F)
Termocupla K	tc K	Rango: -150 a 1370 °C (-238 a 2498 °F)
Termocupla T	tc T	Rango: -160 a 400 °C (-256 a 752 °F)
Termocupla S	tc S	Rango: -50 a 1760 °C (-58 a 3200 °F)
Pt100	PL	Rango: -200 a 850 °C (-328 a 1562 °F)

Tabla 01 - Tipos de entradas

SALIDAS

El controlador posee dos, tres o cuatro canales de salida, de acuerdo con el modelo solicitado. Estos canales deben ser configurados para operar como **Salida de Control**, **Salida de Alarma 1**, **Salida de Alarma 2**, **Salida de Alarma 1 y 2** y también para ejecutar la **función LBD** (descrita más adelante en este manual).

- SALIDA OUT1** Salida tipo pulso de tensión eléctrica 5 Vcc / 25 mA. Disponible en los terminales 4 y 5 del controlador.
- SALIDA OUT2** Relé SPST-NA. Disponible en los terminales 6 y 7 del controlador.
- SALIDA OUT3** Relé SPST-NA. Disponible en los terminales 13 y 14 del controlador.
- SALIDA OUT4** Relé SPDT. Disponible en los terminales 10, 11 y 12 del controlador.

MODO DE CONTROL

El controlador puede actuar en dos modos diferentes: modo Automático o modo Manual. En el modo automático (**Auto**), el controlador define la cantidad de potencia que será aplicada al **proceso**, basado en los parámetros definidos (SP, PID, etc.). En el modo manual (**MAN**), el propio usuario define la cantidad de potencia. El parámetro **Ctrl** define el modo de control a adoptarse.

MODO AUTOMÁTICO PID

Para el modo Automático existen dos estrategias de control distintas: Control PID y control ON/OFF.

El control PID tiene su acción basada en un algoritmo de control que actúa en función del acción del PV con relación al SP y con base en los parámetros **Pb**, **ir** y **dt** establecidos.

El control ON/OFF (obtenido cuando $Pb=0$), a su vez, actúa con 0 % o 100 % de potencia cuando el PV se desvía del SP.

La determinación de los parámetros **Pb**, **ir** y **dt** está descrita en el tópico DETERMINACIÓN DE LOS PARÁMETROS PID de este manual.

SALIDA DE CONTROL

La salida de control del proceso puede operar en modo **ON/OFF** o en modo **PID**. Para operar en modo **ON/OFF**, el valor definido en el parámetro **PB** debe ser **0.0**. Se pueden definir automáticamente los valores para los parámetros de PID con el auxilio de la Sintonía Automática (**REun**).

SALIDA DE ALARMA

El controlador posee dos alarmas, que pueden ser direccionadas hacia cualquiera de los canales de salida. Se pueden configurar esas alarmas para operar las diferentes funciones descritas en la **Tabla 02**.

oFF	Alarma apagada.	
Lo	Alarma de Valor Mínimo Absoluto. Se activa cuando el valor del PV (temperatura) está por debajo del valor definido por el Setpoint de la alarma (SPA1 o SPA2).	
Hi	Alarma de Valor Máximo Absoluto. Se activa cuando el valor de PV está por encima del valor definido por el Setpoint de la alarma.	
dIF	Alarma de Valor Diferencial. En esta función, los parámetros SP.R1 y SP.R2 representan errores (diferencia) entre PV y SP de CONTROL.	
	SPA1 positivo	SPA1 negativo
dIF.L	Alarma de Valor Diferencial Mínimo. Dispara cuando el valor de PV está por debajo del punto definido por SP-SPA1 (utilizando alarma 1 como ejemplo).	
	SPA1 positivo	SPA1 negativo
dIF.H	Alarma de Valor Diferencial Máximo. Dispara cuando el valor de PV está por encima del punto definido por SP+SPA1 (utilizando alarma 1 como ejemplo).	
	SPA1 positivo	SPA1 negativo
Err	Alarma de Sensor Abierto (Sensor <i>Break Alarm</i>). Se activa cuando la entrada presenta problemas de rotura del sensor, mala conexión, etc.	
rS	Evento (ramp and Soak). Se activa en un segmento específico del programa.	

Tabla 02 – Funciones de alarma

Nota 1: Las figuras también son válidas para la Alarma 2 (**SP.R2**).

Nota 2: Las alarmas configuradas con las funciones **Hi**, **dIF** y **dIF.H** también activan su salida relacionada cuando una falla del sensor es detectada y señalizada por el controlador. Una salida de tipo relé, por ejemplo, configurada para actuar como una Alarma de Máximo (**Hi**), actuará cuando se supere el valor de **SPAL** y también cuando ocurra la ruptura del sensor conectado a la entrada del controlador.

BLOQUEO INICIAL DE LA ALARMA

La opción **Bloqueo Inicial** inhibe el accionamiento de la alarma caso exista una condición de alarma en el proceso en el momento en que se conecta el controlador. Solamente se habilita la alarma después del proceso pasar por una condición de no alarma.

El Bloqueo Inicial es útil, por ejemplo, cuando una de las alarmas está configurada como alarma de valor mínimo, lo que puede causar el accionamiento de la alarma en el inicio del proceso, comportamiento muchas veces indeseado.

El Bloqueo Inicial no es válido para la función **Err** (Sensor Abierto).

FUNCIÓN RUN

La función **RUN** permite al usuario activar y desactivar la operación del controlador. Funciona como si fuera una clave general.

En la condición encendida (**RUN=YES**), el controlador está habilitado para funcionar y sus salidas de control y de alarma operarán normalmente.

En la condición apagada (**RUN=No**), el controlador no actúa en el proceso, apagando sumariamente sus salidas. No se ejecuta ninguna función. Sólo la indicación de temperatura medida permanece operando.

Función disponible en el parámetro **RUN**, en el ciclo de Operación del controlador. El señalizador **RUN** en el panel frontal del controlador se enciende cuando el controlador es habilitado (**RUN=YES**).

FUNCIÓN SALIDA SEGURA EN LA FALLA DEL SENSOR

Función que pone la salida de control en una condición segura para el proceso cuando se identifica un error en la entrada del sensor.

Después de identificar una falla en el sensor (entrada), el controlador determina el valor porcentual definido en el parámetro **ESau** para la salida. El controlador permanecerá en esta condición hasta que la falla en el sensor desaparezca. Cuando esté en modo ON/OFF, los valores para **ESau** son sólo 0 y 100 %. Con el control en modo PID, se acepta cualquier valor entre 0 y 100 %.

FUNCIÓN LBD – LOOP BREAK DETECTION

El parámetro **LbdE** define un intervalo de tiempo máximo, en minutos, para que el PV reaccione al comando de la salida de control. Si el PV no reaccionar mínimamente y adecuadamente en este intervalo, el controlador señalará la ocurrencia del evento LBD, que indica problemas en el lazo (*loop*) de control, en su display.

También se puede direccionar el evento LBD para un de los canales de salida del controlador. Para hacerlo, basta configurar el canal de salida deseado con la función **Lbd**, que, en la ocurrencia de este evento, es accionada.

Esta función queda desactivada con el valor 0 (cero).

Esta función permite detectar problemas en la instalación, como, por ejemplo, actuador con defecto, falla en la alimentación eléctrica de la carga, etc.

OFFSET

Recurso que permite realizar un pequeño ajuste en la indicación de PV, procurando corregir errores de medición que aparecen, por ejemplo, en la sustitución del sensor de temperatura.

TEMPORIZADORES

El controlador posee dos temporizadores (T1 y T2), que funcionan de modo independiente de la actuación del control de temperatura.

Los parámetros que definen el modo de operación de esos temporizadores se reúnen en el Ciclo de Temporización.

El recuento de tiempo siempre empieza por T1 y, al final de T1, empieza el recuento de T2.

Se puede definir la base de tiempo entre HH:MM y MM:SS en el parámetro **E.Eb**.

Se pueden vincular las salidas del controlador a los temporizadores.

Un parámetro especial (**E.RUN**) permite que el control de temperatura sea desactivado al final de la temporización.

Los señalizadores A3 y A1, en la parte delantera del controlador, están vinculados a la condición de las temporizaciones T1 y T2, respectivamente.

TEMPORIZADOR T1

T1 es el temporizador principal. Se define su modo de operación al configurar dos parámetros:

E.Stt Activador de la temporización.

E.End Comportamiento de la salida en la temporización.

Nota 3: También se puede presentar el parámetro de ajuste de T1 en el ciclo de Operación del controlador por medio del parámetro **E.1.E**.

ACTIVADOR DEL TEMPORIZADOR T1

Las opciones de activación del Temporizador T1 son tres y están disponibles en el parámetro **E.Stt**:

E.Stt <i>Timer Start</i>	Define el modo de inicio de la temporización de T1.
	oFF Temporización apagada (T1 y T2). No se presentarán los demás parámetros relacionados a la temporización.
	SP Empieza el recuento de tiempo cuando el valor de temperatura medido (PV) atinge el valor de SP de temperatura definido para el proceso.
	F Empieza el recuento de tiempo por medio de la tecla . Después de empezar la temporización, la temporización se detiene si se presiona la tecla con un nuevo toque corto (1 s). Un nuevo toque corto reiniciará la temporización. Un toque largo (3 s) de la tecla finalizará inmediatamente el ciclo de temporización en progreso. Nota: La activación de la temporización a través de la tecla está relacionada a la condición de control habilitado (RUN=YES).
RUN Empieza el recuento de tiempo en la habilitación del control (RUN=YES).	

Nota 5: El activador de la temporización a través de la tecla está relacionado a la condición de control habilitado (**RUN=YES**).

Nota 6: En el parámetro **E.Stt**, la opción **oFF** desactiva completamente los temporizadores T1 y T2 y oculta los parámetros relacionados con esta función.

ACTUACIÓN DE LA SALIDA T1 DURANTE T1

La salida T1 posee dos posibilidades distintas de actuación durante la temporización de T1. El parámetro **E.End** permite la definición.

El señalizador **A3** en la parte delantera del controlador indica la etapa de la temporización.

E.End <i>Timer End</i>	Comportamiento de la salida T1 al final de la temporización de T1.
	oN Salida de T1 enciende (oN) al final de T1. Al empezar la temporización T1, la salida de T1 permanece apagada. Al final de la temporización, se enciende la salida T1, que permanecerá en esa condición hasta el inicio

oFF	de un nuevo ciclo.
	El señalizador A3 parpadea durante la temporización de T1. Después de T1, enciende permanentemente, señalizando la salida aún encendida (ver Nota 7).
	Salida de T1 apaga (oFF) al final de T1. En este modo, la salida de T1 enciende al empezar la temporización de T1 y apaga al final de esa misma temporización.
	El señalizador A3 parpadea durante la temporización T1 y apaga definitivamente al final de T1 (ver Nota 7).

Nota 7: Cuando se interrumpe la temporización a través de la activación de la tecla , el respectivo señalizador (A3 o A4) empieza a parpadear rápidamente.

ACTUACIÓN DEL CONTROL DE TEMPERATURA AL FINAL DE LA TEMPORIZACIÓN

Durante la temporización de los intervalos de T1 y T2, el control de temperatura actúa según su configuración y de modo independiente. Al final del intervalo T1 + T2, sin embargo, se puede configurar el controlador para desactivar el control de temperatura, cambiando la condición del parámetro RUN para NO. En el ciclo de Temporización del controlador, el parámetro **E.RUN** permite crear la definición deseada:

E.RUN <i>Timer Run</i>	Comportamiento del control de temperatura al final de las temporizaciones de T1 + T2.
	oN Control de Temperatura sigue funcionando. oFF Deshabilita el control al final de la temporización (RUN=No) (ver Nota 5).

TEMPORIZADOR T2

Temporizador secundario. Siempre inicia la temporización al final de T1. También se puede conectar a cualquier salida disponible en el controlador. La salida conectada siempre enciende al inicio de T2 y apaga al final.

El señalizador A4 indica la condición de la temporización T2:

- T2 en curso = A4 parpadeando;
- T2 no empezó o ya ejecutado = A4 apagado.

DIRECCIÓN DE LA TEMPORIZACIÓN

Para los dos temporizadores, el recuento de tiempo puede ocurrir de manera creciente o de manera decreciente. En el modo creciente (UP), el recuento empieza en cero y sigue hasta el valor del intervalo de tiempo programado (T1, T2). En el modo decreciente (DOWN), el recuento empieza en el valor del intervalo de tiempo programado y baja hasta cero. El sentido de la temporización se define en el parámetro **E.dir**.

E.dir <i>Timer Direction</i>	Dirección del recuento de la temporización de T1.
	uP Recuento progresivo, a partir de cero.
	dn Recuento regresivo de tiempo.

BASE DE TIEMPO DE LOS TEMPORIZADORES

El parámetro **E.Eb** en el ciclo de Temporización define la base de tiempo a utilizarse. Las opciones son las siguientes:

HH:MM Los intervalos de tiempo T1 y T2 se presentan en horas y minutos.

MM:SS Los intervalos de tiempo T1 y T2 se presentan en minutos y segundos.

INTERFAZ USB



Se utiliza la interfaz USB para CONFIGURACIÓN o MONITOREO del controlador. Se debe utilizar el software **NConfig**, que ofrece recursos para crear, ver, guardar y abrir configuraciones desde el equipo o de archivos en el computador, para CONFIGURACIÓN. Los recursos de

guardar y de abrir configuraciones en archivos permiten la transferencia de configuraciones entre equipos diferentes y la creación de copias de seguridad. En algunos modelos específicos, el **NConfig** también permite actualizar el firmware (software interno) del controlador a través de la interfaz USB.

Para realizar el MONITOREO, se puede usar cualquier software de supervisión (SCADA) o de laboratorio que ofrezca soporte a la comunicación MODBUS RTU con un puerto de comunicación serie. Cuando está conectado al puerto USB de un computador, el controlador es reconocido como un puerto serie convencional (COM x). Se debe utilizar el **NConfig** o consultar el ADMINISTRADOR DE DISPOSITIVOS en el PANEL DE CONTROL de Windows para identificar el puerto COM designado al controlador. Se debe consultar el mapa de la memoria MODBUS en manual de comunicación del controlador y la documentación de su software de supervisión para realizar o MONITOREO.

Seguir el procedimiento descrito a continuación para utilizar la comunicación USB del equipo:

1. Descargar el programa **NConfig** de nuestra página web e instalarlo en el computador. Además del software, se instalarán los drivers USB necesarios para la comunicación.
2. Conectar el cable USB en el equipo y en el computador. No se necesita alimentar el controlador. El USB proporcionará la energía necesaria para la comunicación (puede que otras funciones del equipo no operen sin la conexión de energía).
3. Ejecutar el software **NConfig**, configurar la comunicación e iniciar la detección del dispositivo.

La interfaz USB NO ESTÁ AISLADA de la entrada de la señal (PV) o de las entradas y salidas digitales del controlador. Su propósito es el uso temporario mientras la CONFIGURACIÓN y para periodos definidos de MONITOREO. Para asegurar la seguridad personal y de los equipos, sólo se debe utilizar esta interfaz cuando el equipo esté totalmente desconectado de los cables de señal, tanto los de entrada cuanto los de salida. El uso del USB en cualquier otra condición de conexión es posible, pero requiere que el responsable por la instalación haga un análisis cuidadoso. Para MONITOREO por largos periodos y con las entradas y salidas conectadas, se recomienda la interfaz RS-485, disponible e instalada como opcional en la mayor parte de nuestros productos.

OPERACIÓN

Se puede ver el panel frontal del controlador en la Fig. 02:



Fig. 02 - Identificación de las partes del panel frontal

Display: Presenta el variable medido, los símbolos de los parámetros de configuración y sus respectivos valores/condiciones.

Señalizadores Tx/Rx: Parpadea siempre que el controlador intercambia datos con el exterior vía RS-485.

Señalizador AT: Enciende mientras el controlador esté en proceso de sintonía automática.

Señalizador MAN: Enciende mientras el controlador esté en modo manual.

Señalizador RUN: Enciende con el control habilitado (RUN=YES).

Mientras parpadea, indica que se interrumpió la ejecución de un programa.

Señalizador OUT: Señaliza el estado instantáneo de la(s) salida(s) de control.

Señalizadores A1 y A2: Señalizan la ocurrencia de una condición de alarma.

Señalizador A3: Señaliza el estado del temporizador T1.

Señalizador A4: Señaliza el estado del temporizador T2.

Señalizador °C / °F: Señalizan la unidad de temperatura configurada.

Tecla P: Tecla utilizada para avanzar los sucesivos parámetros y niveles de parámetros.

Tecla de Aumento y Tecla de Disminución: Teclas utilizadas para cambiar los valores de los parámetros.

Tecla F: Tecla utilizada para retroceder parámetros durante la configuración y para ejecutar funciones especiales.

INICIALIZACIÓN

Al ser energizado, el controlador presenta, en los 3 primeros segundos, el número de la versión de software. Luego pasa a presentar el valor de la variable de proceso (PV) medida (temperatura) en el display superior. Presenta el valor de SP en el display inferior. Esta es la **Pantalla de Indicación**.

Para ser utilizado en un proceso, el controlador necesita ser previamente configurado. La configuración consiste en la definición de cada uno de los diversos parámetros presentados. El usuario debe entender la importancia de cada parámetro y determinar una condición válida o un valor válido para cada uno.

Los parámetros de configuración están reunidos en grupos de afinidades, llamados ciclos de parámetros. Los 7 ciclos de parámetros son:

- 1 – Operación / 2 – Sintonía / 3 – Programas / 4 – Alarmas /
- 5 – Entrada / 6 – Temporización / 7 – Calibración

La tecla **P** da acceso a los ciclos y a sus parámetros.

Al mantener presionada la tecla **P**, el controlador saltará de un ciclo a otro a cada 2 segundos, presentando el primer parámetro de cada ciclo:

PV >> ATun >> Pr.Eb >> Fu.A1 >> LYPE >> PR55 >> PV ...

Para acceder al ciclo deseado, basta soltar la tecla **P** mientras se presenta su primer parámetro. Para avanzar sobre los parámetros de este ciclo, se debe presionar la tecla **P** con toques cortos. Para retroceder parámetros, se debe presionar la tecla **F**.

En el display superior se presentan los símbolos de cada parámetro y en display inferior se presentan sus respectivos valores/condiciones.

En función de la Protección de la Configuración adoptada, se presentará el parámetro **PR55** como el primer parámetro del nivel donde comienza la protección (Ver capítulo PROTECCIÓN DE LA CONFIGURACIÓN en este manual).

DESCRIPCIÓN DE LOS PARÁMETROS

CICLO DE OPERACIÓN

PV + SP	Pantalla Indicación de PV. Se presenta el valor de la variable medida (PV) de temperatura en el display superior (blanco). Se presenta el valor del <i>Setpoint</i> (SP) en el display inferior (verde).
PV + TM	Pantalla Indicación de PV y recuento de T1. El display superior (blanco) muestra el valor de temperatura medido (PV).
E 1 <i>Timer 1</i>	Ajuste del intervalo de tiempo T1 . De 00:00 hasta 99:59 (HH:MM o MM:SS). Parámetro presentado en este ciclo cuando determinado en el parámetro E 1.E .

Ctrl <i>Control</i>	Modo de Control: Auto Modo de control automático; MAN Modo de control manual. Transferencia <i>bumpless</i> entre automático y manual.
PV / MV	Pantalla de MV. Se presenta el valor de PV en el display superior y el valor de MV, en porcentaje, en el visor inferior y aplicado a la salida de control. En modo de control automático, sólo se puede ver el valor de MV. En modo de control manual, se puede cambiar el valor de MV. Para que sea posible diferenciar esta pantalla de la pantalla de PV+SP, el valor de MV parpadea constantemente.
SP.A1 SP.A2 <i>Setpoint Alarm</i>	SP de Alarma. Valor que define el punto de actuación de las salidas de alarma. Para las alarmas programadas con las funciones de tipo Diferencial , estos parámetros definen desvíos. No se utiliza este parámetro para la función de alarma u.Err . Sólo se muestran parámetros en este ciclo cuando habilitados en los parámetros SP1.E y SP2.E .
PRG <i>Program</i>	Selecciona el programa de rampas y mesetas a ejecutarse. NONE No ejecuta ningún programa; 1 a 5 Número del programa a ejecutar. Con las salidas habilitadas (RUN=YES), se ejecutará inmediatamente el programa seleccionado.
P.SEG <i>Program Segment</i>	Pantalla apenas indicativa. Cuando un programa está en ejecución, muestra el número del segmento en ejecución de ese mismo programa. De 1 a 4.
T.SEG <i>Time Segment</i>	Pantalla apenas indicativa. Cuando un programa está en ejecución, muestra el tiempo restante para el fin del segmento en ejecución en la unidad de tiempo adoptada en la Base de Tiempo de los Programas (Pr.tb).
RUN <i>Run</i>	Función RUN. Habilita la operación del controlador. YES Control habilitado; No Control no habilitado.

CICLO DE SINTONÍA

Autun <i>Auto Tune</i>	Habilita la sintonía automática de los parámetros PID (Pb , ir , dt). Ver el capítulo DETERMINACIÓN DE LOS PARÁMETROS PID. OFF Sintonía automática apagada; FAST Ejecutar la sintonía en modo rápido; FULL Ejecutar la sintonía en modo preciso.
Pb <i>Proportional Band</i>	Banda Proporcional. Valor del término P del modo de control PID en porcentual del rango máximo del tipo de entrada. Ajustable entre 0 y 500.0 %. Cuando en 0.0 (cero), determina el modo de control ON/OFF.
HYSL <i>Hysteresis</i>	Histéresis de Control. Valor de la histéresis para el control ON/OFF. Ajustable entre 0 y la anchura del rango de medición del tipo de entrada seleccionado. Presentado apenas si banda proporcional = 0.
ir <i>Integral Rate</i>	Tasa Integral. Valor del término I del modo de control PID en repeticiones por minuto (Reset). Ajustable entre 0 y 24.00. Presentado apenas si banda proporcional \neq 0.

dt <i>Derivative Time</i>	Tiempo Derivativo. Valor del término D del modo de control PID en segundos. Ajustable entre 0 y 250.0 segundos. Presentado apenas si banda proporcional \neq 0.
CT <i>Cycle Time</i>	Tiempo del Ciclo PWM. Valor en segundos del periodo del ciclo PWM del control PID. Ajustable entre 0.5 y 100.0 segundos. Con el uso de contactoras, el valor recomendado para el parámetro cycle time debe ser mayor que 10 s. Presentado apenas si banda proporcional \neq 0.
Act <i>Action</i>	Lógica de Control: rE Control con Acción Reversa. Propia para calentamiento. Enciende la salida de control cuando el PV está por debajo del SP. dir Control con Acción Directa. Propia para refrigeración. Enciende la salida de control cuando el PV está por encima del SP.
SF.St <i>SoftStart</i>	Función SoftStart. Intervalo de tiempo, en segundos, durante el cual el controlador limita la velocidad de subida de la salida de control (MV). Valor cero (0) desactiva la función SoftStart.
out1 out2 out3 out4 <i>Output</i>	Modo de operación de los canales de salidas OUT1, OUT2, OUT3 y OUT4: OFF No utilizado; Ctrl Opera como salida de control; A1 Opera como salida de alarma 1; A2 Opera como salida de alarma 2; A1.A2 Opera como salida de alarmas 1 y 2; T1 Opera como salida de T1; T2 Opera como salida de T2; Lbd Opera como salida para la función LBD.

CICLO DE PROGRAMAS

Pr.tb <i>Program time base</i>	Base de tiempo de los Programas. Define la base de tiempo configurada para los programas en edición y por los programas ya elaborados. HH:MM Base de tiempo en hora:minuto; MM:SS Base de tiempo en minuto:segundo.
Pr R <i>Program restore</i>	Función Continuar Programa. Parámetro que define el comportamiento del controlador al regresar de un corte de energía durante la ejecución de un programa de rampas y mesetas. PRG Regresa en el inicio del programa; P.SEG Regresa en el inicio del segmento; T.SEG Regresa exactamente donde se detuvo; OFF Regresa con el control desactivado (RUN=No).
Pr n <i>Program number</i>	Programa en Edición. Selecciona el programa de rampas y mesetas a definirse en las siguientes pantallas de este ciclo. Son 5 programas posibles (1 - 5).
P.tol <i>Program Tolerance</i>	Desvío máximo admitido entre el PV y el SP. Si se excede, se suspenderá el programa (deja de registrar el tiempo) hasta que el valor del PV esté dentro del rango de desvío admitido. El valor 0 (cero) desactiva la función.
P.SP0 P.SP4 <i>Program SP</i>	SPs de Programa. 0 a 4. Conjunto de 5 valores de SP que definen el perfil del programa de rampas y mesetas.

P.E1 P.E4 <i>Program Time</i>	Tiempo de los segmentos del programa. Define el tiempo de duración, en segundos o en minutos, de cada uno de los 4 segmentos del programa en edición.
P.E1 P.E4 <i>Program event</i>	Alarma de segmento de programa (Alarma de Evento). Parámetros que definen cuales alarmas se deben accionar mientras la ejecución de un determinado segmento del programa: oFF No accionar alarma en ese segmento; A1 Accionar alarma 1 cuando el programa alcanzar este segmento; A2 Accionar alarma 2 cuando el programa alcanzar este segmento; A1.A2 Accionar alarmas 1 y 2 cuando el programa alcanzar este segmento. Las alarmas adoptadas deben aún ser configuradas con la función Alarma de Evento r5 .
LP <i>Link Program</i>	Vincular Programas. Al final de la ejecución de un programa, puede que cualquier otro programa inicie inmediatamente su ejecución. 0 No vincular a ningún otro programa; 1 a 5 Número del programa a vincularse.


CICLO DE ALARMAS

Fu.A1 Fu.A2 <i>Function Alarm</i>	Funciones de Alarma. Define las funciones de las alarmas entre las opciones de la Tabla 02 .
SP.A1 SP.A2 <i>Setpoint Alarm</i>	SP de Alarma. Valor que define el punto de actuación de las salidas de alarma. Para las alarmas programadas con las funciones de tipo Diferencial , esos parámetros definen desvíos. No se utiliza este parámetro para las funciones de alarma oFF , iErr o r5 .
SP1.E SP2.E <i>Setpoint Enable</i>	Permite presentar los parámetros SPA1 y SPA2 también en el Ciclo de Operación del controlador. YES Muestra el parámetro SPA1/SPA2 en el Ciclo de Operación; No NO muestra el parámetro SPA1/SPA2 en el Ciclo de Operación. No se utiliza este parámetro para las funciones de alarma oFF , iErr o r5 .
bL.A1 bL.A2 <i>Blocking Alarm</i>	Bloqueo inicial de las alarmas. YES Habilita el bloqueo inicial; No Inhibe el bloqueo inicial. No se utiliza este parámetro para la función de alarma oFF .
H4.A1 H4.A2 <i>Hysteresis of Alarm</i>	Histéresis de la alarma. Define la diferencia entre el valor de PV en que se enciende la alarma y el valor en que se apaga la alarma. No se utiliza este parámetro para las funciones de alarma oFF , iErr o r5 .
FLSH <i>Flash</i>	Permite señalar la ocurrencia de condiciones de alarma al hacer parpadear la indicación de PV en la pantalla de indicación. YES Habilita la indicación de alarma al parpadear el PV; No No habilita la indicación de alarma al parpadear el PV. No se utiliza este parámetro para la función de alarma oFF .

CICLO DE ENTRADA

EYPE <i>Type</i>	Tipo de Entrada. Selección del tipo entrada utilizado por el controlador. Consultar Tabla 01 . (J): Ec J -110 a 950 °C / -166 a 1742 °F (K): Ec K -150 a 1370 °C / -238 a 2498 °F (T): Ec T -160 a 400 °C / -256 a 752 °F (S): Ec S -50 a 1760 °C / -58 a 3200 °F (Pt100): PE -200 a 850 °C / -328 a 1562 °F
FLtR <i>Filter</i>	Filtro Digital de la Entrada. Utilizado para mejorar la estabilidad de la señal medida (PV). El valor definido corresponde al valor de la constante de tiempo. En segundos (s). Ajustable entre 0 y 300 s.
dP.Po <i>Decimal Point</i>	Define la presentación del punto decimal.
un i E <i>Unit</i>	Define la unidad de temperatura a utilizarse: oC Indicación en Celsius; oF Indicación en Fahrenheit.
oFFS <i>Offset</i>	Parámetro que permite hacer correcciones en el valor de PV indicado.
SP.LL <i>SP Low Limit</i>	Define el límite inferior para ajuste de SP.
SP.HL <i>SP High Limit</i>	Define el límite superior para ajuste de SP.
LbdE <i>Loop break detection time</i>	Intervalo de tiempo de la función LBD. Intervalo de tiempo máximo para la reacción de PV a comandos de la salida de control. En minutos.
iE.oU <i>Input Error Output</i>	Valor porcentual a aplicarse a la salida cuando ocurre una falla en el sensor conectado a la entrada del controlador.
bAud <i>Baud Rate</i>	Baud Rate de la comunicación serial. Disponible en los siguientes Baud Rates (en kbps): 1.2, 2.4, 4.8, 9.6, 19.2, 38.4, 57.6 y 115.2
Prty <i>Parity</i>	Paridad de la comunicación serial. NONE Sin paridad; EVEN Paridad par; odd Paridad impar.
Addr <i>Address</i>	Número entre 1 y 247 que identifica el controlador en la red de comunicación serie.

CICLO DE TEMPORIZACIÓN

t.StR <i>Timer Start</i>	Define el modo de inicio de la temporización de T1 . oFF Temporizadores apagados (Nota 8); SP Empieza cuando PV atinge SP; F Tecla  inicia, detiene y reinicia el temporizador (ver Nota 8); RUN Empieza al habilitar el control (RUN=YES).
t.d r <i>Timer Direction</i>	Sentido del recuento de la temporización de T1 . oP Recuento progresivo, empezando en cero; dn Recuento regresivo del tiempo.
t.tB <i>Program time base</i>	Base de tiempo de los Programas. Define la base de tiempo utilizada en la temporización. HH:MM Base de tiempo en segundos; MM:SS Base de tiempo en minutos.
t1 <i>Timer 1</i>	Ajuste del intervalo de Tiempo T1 . De 00:00 a 99:59 (HH:MM o MM:SS).

T1.E <i>Timer Enable</i>	Mostrar el parámetro "Ajuste del intervalo Tiempo T1" (T1) también en el Ciclo de Operación. YES Libera T1 para el ciclo de Operación; No No libera T1 para el ciclo de Operación.
T1.End <i>Timer End</i>	Comportamiento de la salida T1 al final de la temporización de T1. on Salida T1 enciende al final de T1; off Salida T1 apaga al final de T1.
T2 <i>Timer 2</i>	Ajuste del intervalo de Tiempo T2. De 00:00 a 99:59 (HH:MM o MM:SS). Intervalo de tiempo donde la salida T2 permanece encendida después del final de la temporización de T1.
T.RUN <i>Timer RUN</i>	Comportamiento del control de temperatura al final de las temporizaciones de T1 + T2. on El control de Temperatura continua funcionando; off Se desactiva el control de Temperatura al final de la temporización (RUN=No).

Nota 8: En el parámetro **T5Er**, la opción **on** desactiva completamente los temporizadores T1 y T2 y oculta los parámetros relacionados con esta función.

CICLO DE CALIBRACIÓN

Todos los tipos de entrada son calibrados en la fábrica. Si es necesaria una recalibración, ésta debe ser realizada por un profesional cualificado. Si se accede accidentalmente a este ciclo, no se debe realizar ninguna modificación en sus parámetros.

PASS <i>Password</i>	Entrada de la contraseña de acceso. Se presenta este parámetro antes de los niveles protegidos. Ver tópico Protección de la Configuración.
CALb <i>Calibration</i>	Habilita la posibilidad de calibración del controlador. Cuando no habilitada, se oculta la calibración de los parámetros relacionados.
in.LC <i>Input Low Calibration</i>	Declaración de la señal de calibración de inicio del rango aplicada a la entrada analógica.
in.HC <i>Input High Calibration</i>	Declaración de la señal de calibración de final del rango aplicada a la entrada analógica.
REST <i>Restore</i>	Rescata las calibraciones de fábrica de entrada, desconsiderando todo y cualquier cambio hecho por el usuario.
CJ <i>Cold Junction</i>	Temperatura de la junta fría del controlador. No se utiliza este parámetro para la función de tipo de entrada PE .
PAS.C <i>Password Change</i>	Permite definir una nueva contraseña de acceso, siempre diferente de cero.
Prot <i>Protection</i>	Establece el nivel de protección. Ver Tabla 03 .
H.Prg <i>Hold Program</i>	Habilita la función <i>Hold Program</i> en la tecla F2 .
Ctrl.E <i>Run Enable</i>	Habilita la presentación del parámetro Control (Ctrl) en el ciclo de operación del controlador. En este parámetro, el usuario determina el modo de operación del controlador: Auto Modo de control automático; MAN Modo de control manual.
PRG.E <i>Run Enable</i>	Habilita la presentación del parámetro Ejecuta Programa (E.Prg) en el ciclo de operación del controlador.

RUN.E <i>Run Enable</i>	Habilita la presentación del parámetro RUN en el ciclo de operación del controlador.
SnH <i>Serial Number High</i>	Muestra los cuatro primeros dígitos del número de serie electrónico del controlador.
SnL <i>Serial Number Low</i>	Muestra los cuatro últimos dígitos del número de serie electrónico del controlador.

PROTECCIÓN DE LA CONFIGURACIÓN

El controlador permite la protección de la configuración elaborada por el usuario, impidiendo alteraciones indebidas. El parámetro **Protección (Prot)** en el Ciclo de Calibración determina el nivel de protección a adoptarse, limitando el acceso a los ciclos, según tabla a continuación.

NIVEL DE PROTECCIÓN	CICLOS PROTEGIDOS
1	Sólo el ciclo de Calibración es protegido.
2	Ciclos de Temporización y de Calibración están protegidos.
3	Ciclos de Entrada, de Temporización y de Calibración están protegidos.
4	Ciclos de Alarmas, de Entrada, de Temporización y de Calibración están protegidos.
5	Ciclos de Programas, de Alarmas, de Entrada y de Calibración están protegidos.
6	Ciclos de Sintonía, de Programas, de Alarmas, de Entrada, de Temporización y de Calibración están protegidos.
7	Todos los ciclos, excepto la pantalla de SP en el Ciclo de Operación, están protegidos.
8	Todos los ciclos, inclusive SP, están protegidos.

Tabla 03 – Niveles de Protección de la Configuración

CONTRASEÑA DE ACCESO

Los niveles protegidos requieren que el usuario introduzca la **Contraseña de Acceso** que, si se introduce correctamente, permite que se realicen cambios en la configuración de los parámetros de estos niveles. Se inserta la contraseña de acceso en el parámetro **PASS**, que se muestra en el primero de los niveles protegidos. Sin la contraseña de acceso, sólo se pueden visualizar los parámetros de los niveles protegidos.

La contraseña de acceso es definida por el usuario en el parámetro **Password Change (PAS.C)**, presente en el Ciclo de Calibración. **Los controladores salen de fábrica con la contraseña de acceso definida como 1111.**

PROTECCIÓN DE LA CONTRASEÑA DE ACCESO

El controlador tiene un sistema de seguridad que ayuda a prevenir la entrada de innumerables contraseñas en el intento de acertar la contraseña correcta. Después de identificada la entrada de 5 contraseñas inválidas seguidas, el controlador deja de aceptar contraseñas durante 10 minutos.

CONTRASEÑA MAESTRA

Si se olvida la contraseña, el usuario puede utilizar la función **Contraseña Maestra**. Cuando introducida, esta contraseña permite cambiar el parámetro **Password Change (PAS.C)** y permite configurar una nueva contraseña de acceso para el controlador.

La contraseña maestra consta de los tres últimos dígitos del número de serie del controlador **sumados** al número 9000.

Por ejemplo, la contraseña maestra es 9321 para un dispositivo con número de serie 07154321.

PROGRAMA DE RAMPAS Y MESETAS

Característica que permite elaborar un perfil de comportamiento para el proceso. Se compone cada programa por un conjunto de hasta **4 segmentos**, llamado PROGRAMA DE RAMPAS Y MESETAS, definido por valores de SP e intervalos de tiempo.

Se pueden crear hasta **5 diferentes programas** de rampas y mesetas. La siguiente figura muestra un modelo de programa:

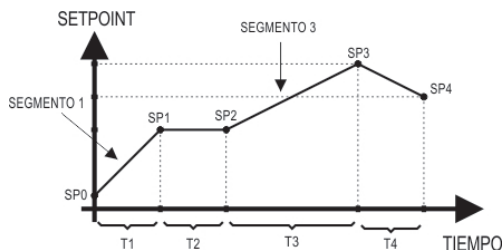


Fig. 3 - Ejemplo de programa de rampas y mesetas

Después de definido el programa y puesto en ejecución, el controlador pasa a generar automáticamente el SP, de acuerdo con el programa elaborado.

Para la ejecución de un programa con un número de segmentos menor que 4 (cuatro), basta programar 0 (cero) para los valores de tiempo de los segmentos que suceden el último segmento deseado.

La función tolerancia de programa **P.EOL** define el desvío máximo entre PV y SP durante la ejecución del programa. Si se excede este desvío, se interrumpe el recuento de tiempo hasta que el desvío quede dentro de la tolerancia programada (priorizando el SP). Si programado con cero en la tolerancia, el controlador ejecuta el programa definido sin considerar eventuales desvíos entre PV y SP (priorizando el tiempo).

El límite de tiempo configurable para cada segmento es 5999 y se puede presentar en segundos o en minutos, dependiendo de la base de tiempo definida.

REINICIA EL PROGRAMA DESPUÉS DE UN FALLO DE ENERGÍA (PROGRAM RESTORE)

Función que define el comportamiento del controlador al regresar de un apagón en medio de la ejecución de un programa de rampas y mesetas. Las opciones de reinicio son:

- Prog** Vuelve al inicio del programa;
- P.SEG** Vuelve al inicio del segmento;
- E.SEG** Vuelve al punto del segmento del programa anterior después del fallo de energía (*);
- oFF** Vuelve con el control desactivado (**RUN = No**).

(*) En la opción **Vuelve al punto del segmento (E.SEG)** deben considerarse incertidumbres de hasta 1 minuto entre el tiempo del segmento en el momento del corte de energía y el tiempo del segmento adoptado para reanudar la ejecución del programa en el momento del retorno de la energía.

Se relaciona la actuación de la opción **E.SEG** a la configuración del parámetro **P.EOL**. Por lo tanto, también tiene las siguientes particularidades:

- 1 Con **P.EOL** configurado en cero, el controlador retoma la ejecución del programa inmediatamente después del retorno de la energía, a partir del punto y del segmento donde se detuvo, independientemente del valor de **PV** en ese momento.
- 2 Con **P.EOL** diferente de cero, el controlador aguarda hasta que **PV** entre en el rango de desvío definido por el valor de **P.EOL** y entonces vuelve a ejecutar el programa.

LINK DE PROGRAMAS

Se puede crear un gran programa, más complejo, con hasta 20 segmentos, al interconectar los 5 programas. De esta manera, al

final de la ejecución de un programa, el controlador inicia inmediatamente la ejecución del otro.

Al crear un programa, es posible definir en la pantalla **LP** si existirá o no una conexión con otro.

Para que el controlador ejecute continuamente un determinado programa o programas, basta con conectar un programa a él mismo o el último programa al primero.

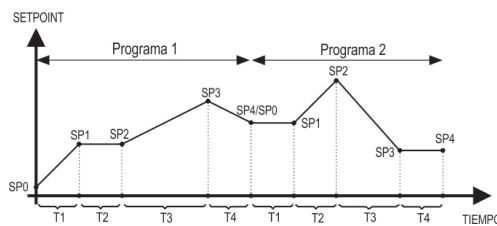


Fig. 4 - Ejemplo de programas interconectados

ALARMA DE EVENTO

La función Alarma de Evento permite programar la activación de las alarmas en segmentos específicos de un programa.

Para que esta función opere, las alarmas a ser accionadas deben tener su función definida como **r5** y deben ser configuradas en los parámetros **P.E1** a **P.E4**.

FUNCIÓN HOLD PROGRAM

Esta función interrumpe la ejecución del programa cuando se presiona la tecla **[F4]**. El parámetro **H.P-G** del Ciclo de Calibración habilita la tecla **[F4]** para ejecutar esa función.

Al presionar la tecla **[F4]** durante 1 segundo, el programa inmediatamente se detiene. Presionar de nuevo, también durante 1 segundo, reinicia su ejecución.

Mientras el programa esté parado, el señalizador **RUN**, ubicado en la parte delantera del dispositivo, permanece parpadeando.

DETERMINACIÓN DE LOS PARÁMETROS PID

Durante la sintonía automática, el proceso es controlado en modo ON/OFF en el *Setpoint* (SP) programado. La auto sintonía puede llevar varios minutos hasta concluir algunos procesos. El procedimiento recomendado para su ejecución es:

- Ajustar el valor de SP deseado para el proceso;
- Habilitar la sintonía automática en la pantalla **ALun** al seleccionar **FRSE** o **FULL**.

La opción **FRSE** ejecuta la sintonía en un tiempo mínimo posible. La opción **FULL** prioriza una sintonía más precisa.

Durante la sintonía automática, el señalizador TUNE permanece encendido en la parte delantera del controlador. Es necesario aguardar el final de la sintonía para utilizar el controlador.

Durante la ejecución de la sintonía automática, se pueden inducir oscilaciones de PV en el proceso en torno del *Setpoint*.

Si la sintonía no resulta en control satisfactorio, la **Tabla 04** presenta orientación sobre como corregir el comportamiento del proceso.

PARÁMETRO	PROBLEMA VERIFICADO	SOLUCIÓN
Banda Proporcional	Respuesta lenta	Disminuir
	Gran oscilación	Aumentar
Tasa de Integración	Respuesta lenta	Aumentar
	Gran oscilación	Disminuir
Tiempo Derivativo	Respuesta lenta o inestabilidad	Disminuir
	Gran oscilación	Aumentar

Tabla 04 - Orientación para ajuste manual de los parámetros PID

Consultar el sitio www.novusautomation.com para más detalles.

MANTENIMIENTO

PROBLEMAS CON EL CONTROLADOR

Errores de conexión y de programación inadecuada representan la mayoría de los problemas presentados en la utilización del controlador. Una revisión final puede evitar pérdidas de tiempo y perjuicios.

El controlador presenta algunos mensajes que tienen el objetivo de ayudar al usuario en la identificación de problemas.

MENSAJE	DESCRIPCIÓN DEL PROBLEMA
----	Entrada abierta. Sin sensor o señal.
Erro	Problemas de conexión y/o configuración. Revisar las conexiones hechas y la configuración.

Otros mensajes de errores presentados por el controlador representan daños internos que implican necesariamente en el envío del equipo para el mantenimiento.

CALIBRACIÓN DE LA ENTRADA

Todos los tipos de entrada del controlador ya salen calibrados de la fábrica, siendo la recalibración un procedimiento imprudente para operadores sin experiencia. Si es necesaria la recalibración de alguna escala, se debe proceder como lo descrito a continuación:

- Configurar el tipo de entrada a calibrarse en el parámetro **TYPE**.
- Programar los límites inferior y superior de SP para los extremos del tipo de entrada seleccionado.
- Acceder al Ciclo de Calibración.
- Ingresar con la contraseña de acceso.
- Habilitar la calibración, definiendo **YES** en el parámetro **CRlb**.
- Con la ayuda de un simulador de señales eléctricas, aplicar a los terminales de entrada una señal cerca al límite inferior del rango de medición de la entrada configurada.
- Acceder al parámetro **m.LL**. Con las teclas **▲** y **▼**, hacer con que el visor de parámetros indique el valor esperado. A continuación, se debe presionar la tecla **P**.
- Aplicar a los terminales de entrada una señal próxima al límite superior del rango de medición de la entrada configurada.
- Acceder al parámetro **m.HL**. Con las teclas **▲** y **▼**, hacer con que el visor de parámetros indique el valor esperado.
- Volver al Ciclo de Operación.
- Verificar la calidad de la calibración hecha. Se no está adecuada, repetir el procedimiento.

Nota: Cuando son efectuadas comprobaciones en el controlador, observar si la corriente de excitación de Pt100 exigida por el calibrador utilizado es compatible con la corriente de excitación de Pt100 usada en este controlador: 0,170 mA.

COMUNICACIÓN SERIAL

Se puede opcionalmente ofrecer el controlador con la interfaz de comunicación serial asíncrona RS-485 para comunicación con una computadora supervisora (master). El controlador actúa siempre como esclavo.

La comunicación es siempre iniciada por el master, que transmite un comando para la dirección del esclavo con el cual se desea comunicar. El esclavo direccionado asume el comando y envía la respuesta al master. El controlador acepta también comandos tipo *Broadcast*.

CARACTERÍSTICAS

- Señales compatibles con el estándar RS-485. Protocolo MODBUS (RTU). Conexión a 2 hilos entre 1 master y hasta 31 (pudiendo direccionar hasta 247) instrumentos en topología bus. Las señales de comunicación son aislados eléctricamente del resto del aparato.
- Máxima distancia de conexión: 1000 metros.

- Tiempo de desconexión del controlador: Máximo 2 ms después del último *byte*.
- Velocidad seleccionable; 8 de bits de datos; 1 *stop* bit; paridad seleccionable (sin paridad, par o impar);
- Tiempo de inicio de transmisión de respuesta: Máximo 100 ms después de recibir el comando.

Las señales RS-485 son:

D1	D	D +	B	Línea bidireccional de datos.	Terminal 15
D0	\bar{D}	D -	A	Línea bidireccional de datos invertida.	Terminal 16
C				Conexión opcional que mejora el rendimiento de la comunicación.	Terminal 17
GND					

CONFIGURACIÓN DE LOS PARÁMETROS DE LA COMUNICACIÓN SERIAL

Se deben configurar tres parámetros para la utilización del serial:

- bAud:** Velocidad de comunicación;
Prty: Paridad de la comunicación;
Raddr: Dirección de comunicación del controlador.

TABLA RESUMIDA DE REGISTRADORES PARA COMUNICACIÓN SERIAL

PROTOCOLO DE COMUNICACIÓN

Es soportado el protocolo MODBUS RTU esclavo. Se pueden leer y/o escribir todos los parámetros configurables del controlador a través de la comunicación serial. También se permite la escritura en los Registradores en modo *Broadcast*, utilizándose la dirección 0.

Los comandos Modbus disponibles son los siguientes:

- 03 - Read Holding Register 06 - Write Single Register
 05 - Write Single Coil 16 - Write Multiple Register

TABLA RESUMIDA DE REGISTRADORES DE TIPO HOLDING REGISTER

A continuación se presentan los registradores más utilizados. Para información completa, consultar la **Tabla de Registradores para Comunicación Serial**, disponible para descarga en la página del N1050, en el sitio web www.novusautomation.com.

Los registradores en la tabla abajo son de tipo *entero 16 bits con signo*.

DIRECCIÓN	PARÁMETRO	DESCRIPCIÓN DEL REGISTRADOR
0000	SP activo	Lectura: <i>Setpoint</i> de control activo (de la pantalla principal, de rampas y mesetas o del <i>setpoint</i> remoto). Escritura: <i>Setpoint</i> de control en la pantalla principal. Rango máximo: Desde SP.LL hasta el valor establecido en SP.HL .
0001	PV	Lectura: Variable de proceso. Escritura: No permitida. Rango máximo: El mínimo es el valor establecido en SP.LL y el máximo es el valor establecido en SP.HL . La posición del punto decimal depende del valor de dP.Pa . En el caso de lectura de temperatura, el valor siempre será multiplicado por 10, independientemente del valor de dP.Pa .

0002	MV	Lectura: Potencia de salida activa (manual o automática). Escritura: No permitida. Ver dirección 28. Rango: 0 a 1000 (0.0 a 100.0 %).
------	----	---

IDENTIFICACIÓN

N1050	A	B	C
-------	---	---	---

A: Salidas Disponibles:

PR: OUT1 = Pulso / OUT2 = Relé

PRRR: OUT1 = Pulso / OUT2 = OUT3 = OUT4 = Relé

B: Comunicación Serial:

No muestra nada (versión básica, sin comunicación serial);

485 (versión con serial RS-485, protocolo Modbus)

C: Alimentación Eléctrica:

No se muestra nada: Modelo estándar
..... 100~240 Vca / 48~240 Vcc; 50~60 Hz

24 V: Modelo 24 V
..... 12~24 Vcc / 24 Vca

ESPECIFICACIONES

DIMENSIONES: 48 x 48 x 80 mm (1/16 DIN)
Recorte en el panel: 46 x 46 mm (+0,5 -0,0 mm)
Peso aproximado: 75 g

ALIMENTACIÓN (POWER):

Modelo estándar: 100 a 240 Vca ($\pm 10\%$), 50/60 Hz

..... 48 a 240 Vcc ($\pm 10\%$)

Modelo 24 V: 12 a 24 Vcc / 24 Vca (-10% / +20%)

Consumo máximo: 6 VA

CONDICIONES AMBIENTALES:

Temperatura de Operación: 0 a 50 °C

Humedad Relativa: 80% @ 30 °C

Para temperaturas mayores que 30 °C, disminuir 3% por °C.

Uso interno; Categoría de instalación II, Grado de contaminación 2; Altitud < 2000 metros

ENTRADA (INPUT): J; K; T, S y Pt100 (según Tabla 01)

Resolución Interna: 32767 niveles (15 bits)

Resolución del Display: 12000 niveles (de -1999 hasta 9999)

Tasa de Lectura de la Entrada: Hasta 10 por segundo (*)

Exactitud: Termocuplas J, K, T: 0,25% del *span* ± 1 °C

..... Termopar S: 0,25% del *span* ± 3 °C

..... Pt100: 0,2% del *span*

Impedancia de entrada: Pt100 y termocuplas: > 10 M Ω

Medición del Pt100: Tipo 3 hilos ($\alpha=0,00385$)

Con compensación de longitud del cable, corriente de excitación de 0,170 mA.

(*) Valor aceptado cuando el parámetro Filtro Digital se establece en 0 (Cero). Para valores de Filtro Digital distintos de 0, el valor de la Tasa de Lectura de la Entrada queda en 5 muestras por segundo.

SALIDAS: (OUT)

OUT1: Pulso de tensión, 5 V / 25 mA

OUT2: Relé SPST; 1,5 A / 240 Vca / 30 Vcc

OUT3: Relé SPST; 1,5 A / 240 Vca / 30 Vcc

OUT4: Relé SPDT; 3 A / 240 Vca / 30 Vcc

PANEL FRONTAL: IP65, Policarbonato (PC) UL94 V-2

CARCASA: IP20, ABS+PC UL94 V-0

CONECTORES ADECUADOS PARA TERMINALES DE TIPO PIN.

DISPLAY: Tipo LCD, alfanumérico con 11 segmentos.

CICLO PROGRAMABLE DE PWM: De 0,5 hasta 100 segundos.

INICIA OPERACIÓN: Después de 3 segundos de encendido.

CERTIFICACIÓN: UL y  us.

GARANTÍA

Las condiciones de garantía se encuentran en nuestro sitio web www.novusautomation.com/garantia.