

**PRESENTACIÓN**

El Controlador Universal de Procesos **N2000** rompe la barrera de la versatilidad por reunir en un único instrumento la gran mayoría de las características necesarias para los más diversos procesos industriales.

Con un moderno y consistente software y su avanzado circuito SMT verdaderamente universal, el **N2000** permite, vía teclado frontal, la configuración de las entradas de señal y salidas de control sin ninguna alteración de hardware.

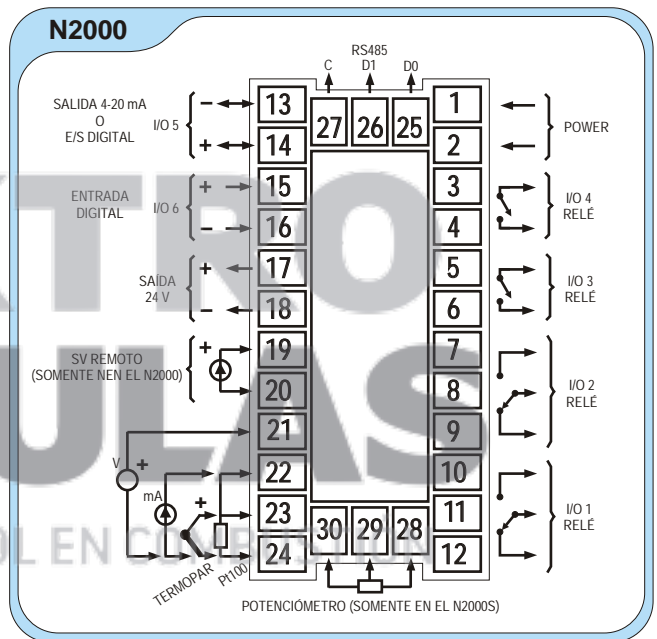
Desde las más simples aplicaciones como termostato de alta precisión hasta los más complejos sistemas distribuidos de control de procesos en red con PLCs o conectados a softwares de supervisión, el **N2000** es la correcta opción como su aliado en la automatización de cualquier proceso industrial, edilicio o de laboratorio. El modelo **N2000S** es específico para controle de válvulas servomotorizadas, servo-actuadores y dampers por medio de dos relés con tiempos proporcionales.



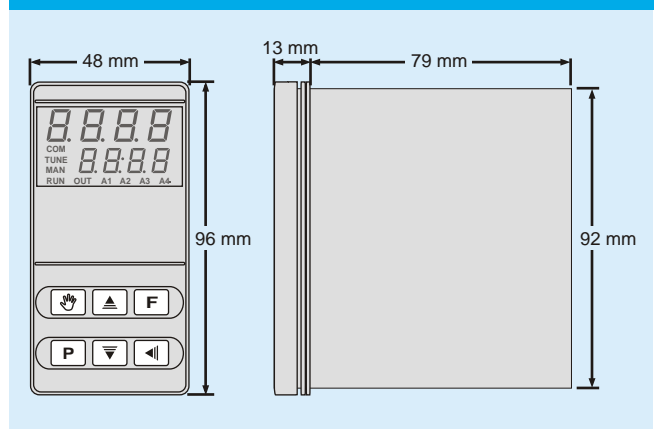
**CARACTERÍSTICAS**

- Acepta termocuplas J, K, T, N, R, S, termorresistencia Pt100, 4-20 mA, 0-50 mV, 0-5 Vcc.
- Doble display a LED: rojo (PV) y verde (SV).
- Dos relés SPST 3A/250 Vca y dos relés SPDT 5A/250 Vca. Configurables individualmente como control o alarma.
- Salida 4-20 mA aislada con 1500 niveles de resolución, carga máxima de 550 ohms. Función de control o retransmisión de PV o SV. Puede ser configurada también como entrada o salida digital (10 Vcc/20 mA).
- Muestreo: 5 medidas por segundo.
- Una entrada digital para contacto seco. 5 funciones programables.
- Entrada de setpoint remoto en 4-20 mA cc (N2000).
- Entrada para potenciómetro de indicación de la posición del actuador (N2000S).
- Salida de 24 Vcc/30 mA para excitar transmisor externo.
- Comunicación RS485 protocolo Modbus RTU (Opcional).
- Control PID con auto-sintonía. Algoritmo de posicionamiento incremental por 2 salidas en el N2000S.
- Modos automático y manual, transferencia bumpless.
- Soft start programable hasta 9999 segundos.
- Rampas y Mesetas: 7 programas de 7 segmentos y posibilidad de concatenar los programas entre si, resultando en un programa de hasta 49 segmentos.
- Resolución en la medida de PV: 12000 niveles.
- Actualización de la salida de control: 200 ms.
- Hasta cuatro alarmas configurables, siendo dos temporizadas.
- Funciones de alarma: mínimo, máximo, diferencial, diferencial mínimo, diferencial máximo, sensor abierto y evento.
- Función de bloqueo inicial.
- Alimentación: 85 a 250 Vca, 50/60 Hz; opcional 24 Vcc/ca.
- Consumo máximo: 4 VA.
- Panel frontal: IP65, Policarbonato UL94 V-2.
- Caja: IP30, ABS+PC UL94 V-0.
- Circuito extraíble por el frente sin desconectar el cableado.
- Ambiente de operación: 0 a 55°C, 20 a 90% HR.
- Dimensiones: 48 x 96 x 92 mm.
- Recorte para fijación en el panel: 45,5 x 93 mm.
- Peso: 240 g (265 g con opcionales).

**ESPECIFICACIONES**



**DIMENSIONES**



**COMO ESPECIFICAR**

El modelo básico incluye entrada universal, dos relés SPST, dos relés SPDT, salida 24 V para excitar transmisores externos, una entrada digital, entrada 4-20 mA para setpoint remoto y una salida 4-20 mA que puede ser también utilizada como entrada o salida digital. En el **N2000S** la entrada de setpoint remoto es substituida por una entrada para potenciómetro de indicación de posición del actuador.

**Opcional 1:** comunicación digital RS485 con protocolo Modbus RTU